

Ölfeuerungsautomat

Daten und Beschreibungen sind grundsätzlich der **Standard-Dokumentation DKO 970/972 Mod. 05** zu entnehmen. (Art.Nr. 0650.10-xx-d)

Abweichungen zum Standardgerät DKO 972 Mod. 05

Kompatibel zu MMD 900.1, jedoch ist der Betrieb mit QRC 1 nicht zulässig.

Schaltzeiten:

DKO 972		
	Mod.22	Mod.05
• Vorspülzeit:	17 sec.	15 sec.
• Vorzündzeit:	17 sec.	15 sec.
• Nachzündzeit:	20 sec.	7 sec.
• Verzögerung 2.Stufe	60 sec.	20 sec

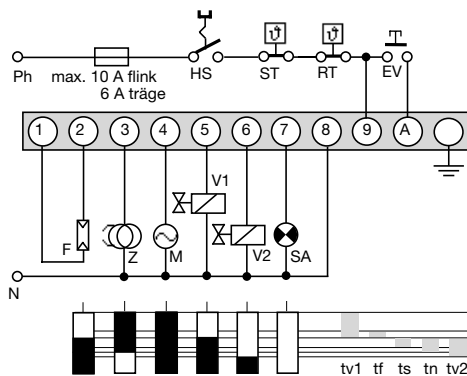
TECHNISCHE DATEN

Betriebsspannung	220 / 240 V (-15... +10%) 50/60 Hz (±5%)
Vorsicherung	10 A flink, 6 A träge
Eigenverbrauch	ca. 12 VA
Max. Belastung pro Klemme	
- Kl. 3 Zündtrafo	1,0 A, cos φ 0.2
- Kl. 4 Motor	2,0 A, cos φ 0.4
- Kl. 5 + 6 Magnetventil	0,5 A, cos φ 0.4
- Kl. 7 Störklemme	0,5 A, cos φ 0.4
total	4,0 A, cos φ 0.4 max. 16 A während 0,5 sec
Wartezeit nach Störabschaltung	keine
Bei Flammenausfall während des Betriebs max. 4 mal repetierend	
Flammenfühler	< 2m Leitungslänge radiale und axiale Bel. besser 6 Lux.
MZ 770 S	radiale oder axiale Bel.
Lichtempfindlichkeit	axiale Belichtung
IRD 1010	190 g
UVD 970	beliebig
Gewicht mit Sockel	IP 40
Einbaulage	
Schutzart	
Zugel. klimatische Bedingungen	max. 95% bei 30° C
für Gerät und Flammenfühler	
Zugel. Temperaturbereich	
- Betrieb	0° C... +60° C
- Lagerung	-20° C... +80° C
Eisbildung, Wassereinwirkung	
und Betauung	sind unzulässig
geprüft nach Euro-Normen	EN 230, sowie allen mitgeltenden Bestimmungen und Vorschriften

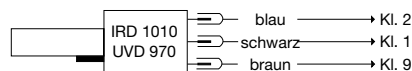
Schaltzeiten (sec.)

Modell	Vorspül- und Vorzündzeit	Fremdlicht- überwachung	Sicherheitszeit	Nachzündzeit	Verzögerung 2.Stufe
	tv1	tf	ts	tn	tv2
22	17	5	5	20	60

ANSCHLUSSSCHEMA UND ABLAUFDIAGRAMM DKO 972 MOD.22



IRD- ODER UVD-ANSCHLUSS



HS	Hauptschalter
ST	Sicherheitsthermostat
RT	Regelthermostat
EV	Externe Ent-/Verriegelung
F	Flammenfühler MZ 770 S (IRD 1010, UVD 970 siehe separates Anschlussschema)
Z	Zündung
M	Brennerventil
V1	Magnetventil erste Stufe
V2	Magnetventil zweite Stufe
SA	Externe Störanzeige
tv1	Vorspül- und Vorzündzeit
tf	Fremdlichtüberwachung
ts	Sicherheitszeit
tn	Nachzündzeit
tv2	Verzögerung Ventil 2

BESTELLANGABEN

ARTIKEL	BESTELLTEXT	ART. NR.
Steuergerät	DKO 972 Mod. 22	0312022

Technische Änderungen vorbehalten.